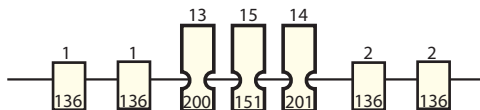
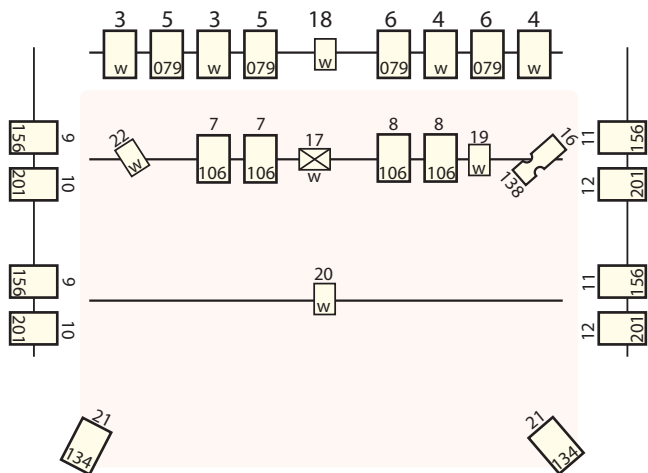


NECESSIDADES técnicas

allegro piccolo !

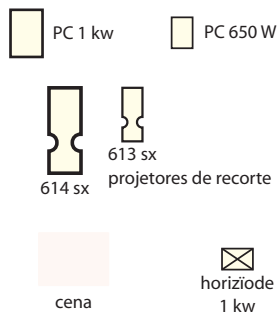
- Dimensões do palco : abertura de 5 metros
profundidade de 4 metros
Cortina no fundo do palco
9 cadeiras sólidas
- Sistema de som : Um amplificador, uma platina com leitor de CD
- Sistema de luz : *Esse espetáculo foi especialmente concebido para o meio escolar sem qualquer equipamento técnico.*



Contacto técnico :
Thomas Jacquemart
+33 619537651

- Luz :
configuração ideal ao lado

Legenda



Contacto

COMPAGNIE MUSIC'ENVOI PARIS
16 RUE CORBON F-75015 PARIS

N° SIRET 489 575 266 00015
Code APE 9001Z • Licence 2- 1001911

Nadia Guenet +33 6 50 26 92 04
n.guenet@yahoo.fr